

Описание и инструкция
по эксплуатации

Усилитель сигнала LN-DMX-1CH (12V)

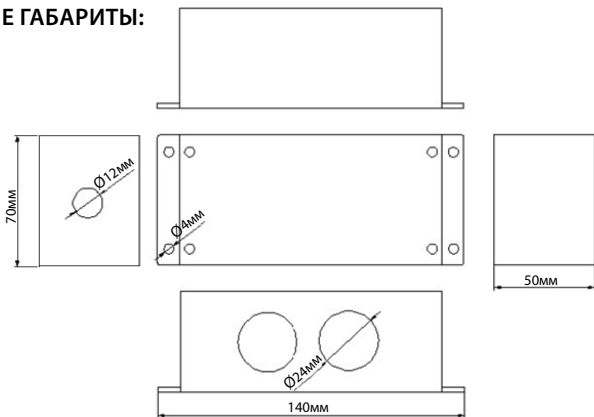
Предназначен для увеличения расстояния передачи DMX сигнала. На DMX усилитель приходит сигнал от главного задающего DMX-устройства, после чего усиленный цифровой сигнал поступает на декодер выходных устройств. Прочный корпус, компактные размеры.



ТЕХНИЧЕСКИЕ ПАРАМЕТРЫ

- Напряжение питания	DC 12В
- Вход	DMX сигнал
- Выход	DMX сигнал
- Размеры	140×70×50 мм
- Рабочая температура	-20~+60 °С
- Вес	195 г

ВНЕШНИЕ ГАБАРИТЫ:



РАЗЪЕМЫ ПОДКЛЮЧЕНИЯ

Интерфейс электропитания

Входной интерфейс подачи напряжения постоянного тока.



Разъемы сигнального входа и выхода

Трехвыводной разъем DMX



ТРЕБОВАНИЯ БЕЗОПАСНОСТИ

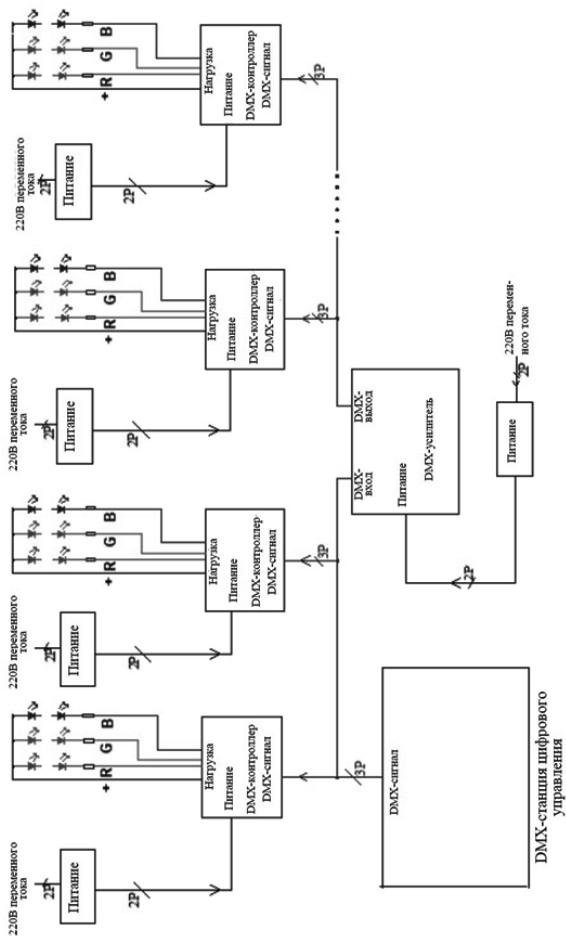
Конструкция усилителя удовлетворяет требованиям электро- и пожарной безопасности по ГОСТ 12.2.007.0-75.

- Монтаж должен выполняться квалифицированным специалистом.
- Не осуществляйте монтаж и демонтаж оборудования при включенном электропитании.
- Соблюдайте полярность при подключении оборудования.
- Устанавливайте оборудование в хорошо проветриваемом месте. Не устанавливайте устройства в книжную полку или подобные закрытые места, а также вблизи нагревательных приборов.
- Не используйте изделие в помещениях с повышенной влажностью, а также в помещениях с повышенным содержанием химически активных веществ.
- Если при включении оборудования система не заработала должным образом, не пытайтесь устранить причину самостоятельно. Обесточьте устройство, свяжитесь с представителем торгового предприятия и доставьте ему неисправное изделие.

ГАРАНТИЙНЫЕ ОБЯЗАТЕЛЬСТВА

- Изготовитель гарантирует соответствие изделия требованиям действующей технической документации и обязательным требованиям государственных стандартов.
- Гарантийный срок эксплуатации - 12 месяцев с даты продажи изделия.
- В случае выхода устройства из строя во время гарантийного срока, при наличии товарного и кассового чеков, а также отметки о продаже в паспорте

СХЕМА ПОДКЛЮЧЕНИЯ



Описание и инструкция по эксплуатации

устройства, потребитель может предъявить претензии в соответствии с действующим законодательством.

- Претензии предъявляются по месту приобретения оборудования.
- Гарантийные обязательства не распространяются на устройства, имеющие механические повреждения, а также признаки нарушения потребителем правил хранения, транспортирования и эксплуатации.
- Расходы на транспортировку изделия оплачивается покупателем.

ТРАНСПОРТИРОВАНИЕ И ХРАНЕНИЕ

- Размещение и крепление в транспортных средствах упакованного оборудования должно обеспечивать его устойчивое положение, исключать возможность ударов друг о друга, а также о стенки транспортных средств.
- После транспортировки при отрицательных температурах, перед включением, оборудование должно быть выдержано без упаковки в нормальных условиях не менее 24 ч.
- Оборудование должно храниться в заводской упаковке в отапливаемом хранилище при отсутствии в воздухе паров кислот, щелочей и других агрессивных примесей.

КОМПЛЕКТНОСТЬ:

- Усилитель – 1 шт.
- Техническое описание, руководство по эксплуатации и паспорт – 1 шт
- Упаковка – 1 шт.

ОТМЕТКА О ПРОДАЖЕ

Модель: _____

Дата продажи: _____

Продавец: _____

МП

Потребитель: _____