

# DMX КОНТРОЛЛЕР SR-2817, SR-2817WI

- 8 зон по 4 канала
- AC 100-240 В
- Wi-Fi (для 2817WI)



## 1. ОСНОВНЫЕ СВЕДЕНИЯ

- 1.1. Многофункциональный контроллер для управления светодиодными лентами, светодиодными модулями, светильниками и другими источниками света.
- 1.2. Формирует на выходе сигнал, отвечающий стандартному протоколу DMX512 (1990) и управляет DMX-декодерами, диммерами и другими DMX-приемниками.
- 1.3. Управляется с помощью удобных радиочастотных пультов ДУ или настенных панелей, приобретаемых отдельно. Список совместимого оборудования приведен ниже.
- 1.4. Контроллер с индексом «WI» имеет возможность управления по Wi-Fi с мобильных устройств на базе Android и iOS при помощи приложения EasyColor, RealColor или EasyLighting.
- 1.5. 10 встроенных программ динамической смены цвета.

## 2. ОСНОВНЫЕ ТЕХНИЧЕСКИЕ ХАРАКТЕРИСТИКИ

### 2.1. Основные характеристики

|                                       |  |
|---------------------------------------|--|
| Напряжение питания                    | AC 100-240 В                               |
| Выходной сигнал                       | DMX512                                     |
| Количество DMX-адресов                | 32 адреса (8 зон по 4 канала — R, G, B, W) |
| Степень защиты от внешних воздействий | IP20                                       |
| Температура окружающей среды          | -20... +50 °С                              |
| Размеры контроллера                   | 178×57×21 мм                               |

### 2.2. Совместимые пульты ДУ и настенные панели.

В зависимости от используемых дистанционных пультов или панелей управления, контроллер может выполнять различные функции.

| Устройство управления         | Оборудование  | Выполняемые функции  |
|-------------------------------|---|--|
| Пульт ДУ RGB+W                | SR-2819, Mini SR-2819, SR-2819T, SR-2819T8            | Включение/выключение, изменение цвета, яркости свечения, динамические программы                |
| Пульт ДУ MIX                  | SR-2819S-CCT  | Включение/выключение, изменение цветовой температуры, яркости свечения                         |
| Пульт ДУ Dimmer               | SR-2819S-DIM, SR-2819S-DIM, SR-2833K5                 | Включение/выключение, изменение яркости свечения   |
| Настенная панель RGB+W        | SR-2820B, SR-2820AC, SR-2833RGB, SR-2831S, SR-2812-IN | Включение/выключение, изменение цвета, яркости свечения, динамические программы                |
| Настенная панель MIX          | SR-2830B, SR-2835CCT                                  | Включение/выключение, изменение цветовой температуры, яркости свечения                         |
| Настенная панель Dimmer       | SR-2830A, SR-2833K1, SR-2833K2                        | Включение/выключение, изменение яркости свечения   |
| Мобильный телефон или планшет | -   | Все перечисленные функции (приложение EasyLighting, EasyColor или RealColor для iOS и Android) |

**Примечание.** Список совместимых устройств регулярно пополняется. Дополнительную информацию и более подробные характеристики представлены на сайте [arlight.ru](http://arlight.ru).

### 3. УСТАНОВКА, ПОДКЛЮЧЕНИЕ И УПРАВЛЕНИЕ

**⚠ ВНИМАНИЕ!** Во избежание поражения электрическим током перед началом всех работ отключите электропитание. Все работы должны проводиться только квалифицированным специалистом.

- 3.1. Извлеките контроллер из упаковки и убедитесь в отсутствии механических повреждений.
- 3.2. Закрепите DMX-контроллер в месте установки.
- 3.3. Подключите к выходу «DMX OUT» контроллера сигнальные провода DMX-шины, идущей к декодерам. Соблюдайте полярность подключения проводов.
- 3.4. Подключите обесточенные провода от сети ~230 В к входу «INPUT AC220V».

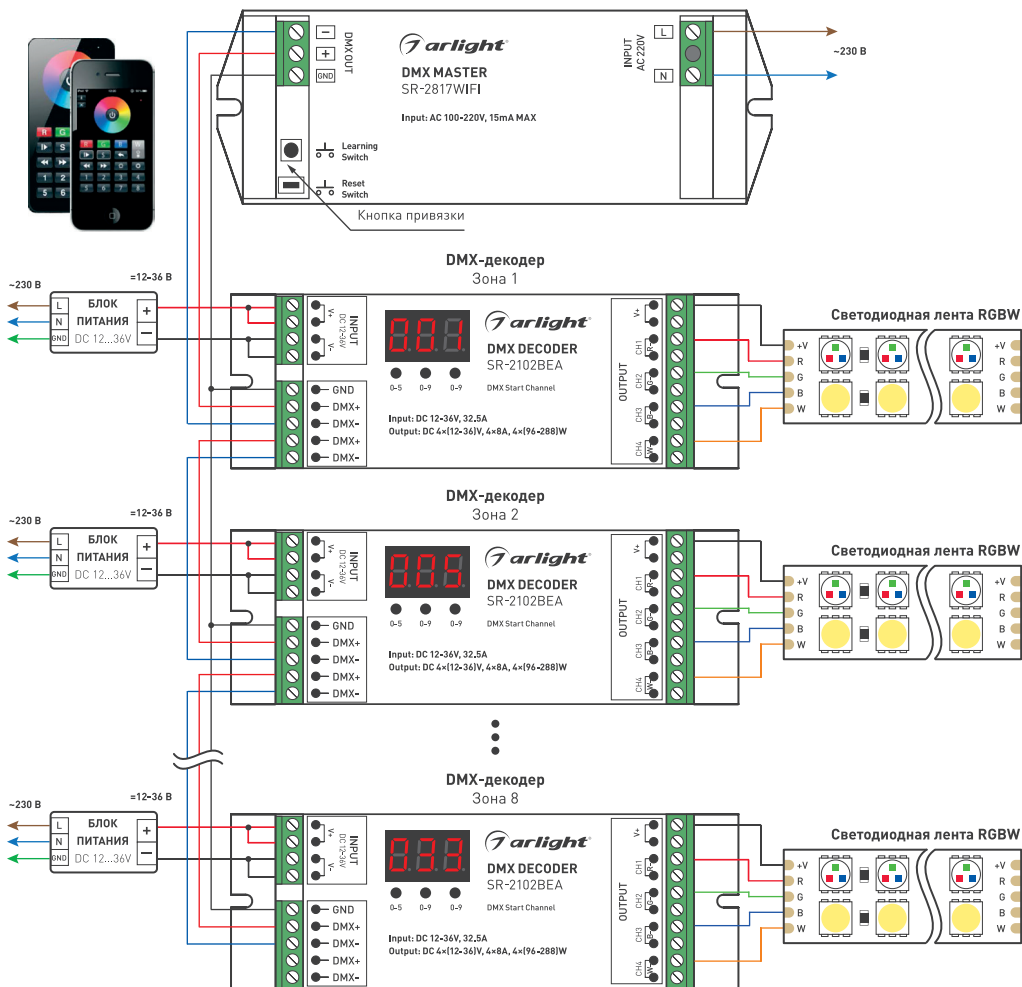


Рисунок 1. Схема подключения.

- 3.5. Установите DMX-адреса на декодерах. Контроллер может управлять максимум 8 независимыми зонами. В каждой зоне должен быть установлен минимум 1 декодер. Зоны назначаются путем установки адресов декодеров DMX. Возможна установка нескольких декодеров в одной зоне, при этом на них должен быть установлен одинаковый адрес. Каждая зона управления занимает 4 DMX-адреса, соответствующих каналам R, G, B, W.
  - Для зоны 1 установите адрес 001 (распределение по каналам: R-001, G-002, B-003, W-004).
  - Для зоны 2 установите адрес 005 (распределение по каналам: R-005, G-006, B-007, W-008).
  - Для зоны 3 установите адрес 009 (распределение по каналам: R-009, G-010, B-011, W-012).
  - ...
  - Для зоны 8 установите адрес 033 (распределение по каналам: R-033, G-034, B-035, W-036).
- 3.6. Убедитесь, что схема собрана правильно, везде соблюдена полярность подключения, и провода нигде не замыкаются.
- 3.7. Включите питание.



### 3.8. Выполните привязку используемых пультов ДУ или настенных панелей:

- нажмите кнопку привязки **«Learning Switch»** на DMX-контроллере;
- нажмите на привязываемом пульте ДУ или привязываемой настенной панели кнопку включения/выключения или проведите по кольцу выбора цвета. К контроллеру можно привязать до 8 пультов ДУ или настенных панелей.

**Примечание.** Более подробно о привязке пультов и панелей смотрите в инструкции к используемому оборудованию.

Для отмены привязки всех пультов нажмите кнопку привязки **«Learning Switch»** на DMX-контроллере и удерживайте ее более 5 секунд, пока не мигнет индикаторный светодиод.

### 3.9. Контроллер SR-2817WI позволяет управлять освещением с мобильных устройств на базе Android или iOS.

Управлять DMX-контроллером можно при помощи бесплатно распространяемых приложений «EASYCOLOR», «REALCOLOR» или «EasyLighting». Самое простое в подключении и настройке приложение «EASYCOLOR». На экране мобильного устройства отображается виртуальный аналог пульта SR-2818. Все функции аналогичны функциям пульта. Наиболее современное и функциональное — «EasyLighting».

Скачайте выбранное приложение в App Store (iOS) или Play Market (Android) и установите его на мобильное устройство.

Включите DMX-контроллер и остальное оборудование.

Подключите мобильное устройство к Wi-Fi-сети «EASYCOLOR».

Запустите установленное приложение на мобильном устройстве.

Выполните привязку мобильного устройства к DMX-контроллеру при помощи кнопки **Learning Switch** на контроллере.

**Примечание.** Более подробно об управлении с мобильного устройства смотрите в приложении к инструкции, которую можно скачать на сайте arlight.ru.

### 3.10. В случае неправильной настройки Wi-Fi-подключения может понадобиться возврат настроек к заводским установкам.

Для выполнения сброса нажмите и удерживайте более 5 секунд кнопку **«Reset Switch»** на DMX-контроллере.

## 4. ОБЯЗАТЕЛЬНЫЕ ТРЕБОВАНИЯ И РЕКОМЕНДАЦИИ ПО ЭКСПЛУАТАЦИИ

### 4.1. Соблюдайте условия эксплуатации оборудования:

- эксплуатация только внутри помещений;
- температура окружающего воздуха от -20 до +50 °С;
- относительная влажность воздуха не более 90% при +20 °С, без конденсации влаги;
- отсутствие в воздухе паров и примесей агрессивных веществ (кислот, щелочей и пр.).

### 4.2. Соблюдайте полярность при подключении оборудования.

### 4.3. Устанавливайте оборудование в хорошо проветриваемом месте. Не устанавливайте устройство в закрытые места, например, книжную полку или подобные.

### 4.4. Не допускается установка вблизи нагревательных приборов или горячих поверхностей.

### 4.5. Перед включением убедитесь, что схема собрана правильно, соединения выполнены надежно, замыкания отсутствуют.

### 4.6. Для передачи DMX-сигнала используйте специализированный симметричный DMX-кабель.

### 4.7. Не используйте для шины DMX схему с ветвлениями (соединение звездой). Кабель DMX должен отходить от DMX-контроллера и проходить последовательно через все декодеры.

### 4.8. Возможные неисправности и методы их устранения:

| Проявление неисправности                                    | Причина неисправности  | Метод устранения   |
|---|--|--|
| Контроллер не работает                                      | Нет контакта в соединениях   | Проверьте все подключения  |
|   | Обрыв или замыкание в проводах шины DMX                                  | Проверьте шину   |
|   | Неправильная полярность подключения проводов шины DMX                    | Подключите провода, соблюдая полярность  |
|   | Неправильно установлены DMX-адреса на декодерах                          | Установите DMX-адреса на декодерах корректно   |
| Управление от пультов ДУ или внешних панелей не выполняется | Пульт ДУ или внешняя панель не привязана к контроллеру                   | Выполните привязку согласно инструкции   |
|   | Мобильное устройство не подключено к Wi-Fi-сети контроллера              | Подключитесь к сети EasyLighting_xxx, пароль по умолчанию: 0123456789  |
|   | Сеть EasyLighting_xxx отсутствует в списке Wi-Fi-сетей                   | Выполните сброс контроллера к заводским установкам согласно инструкции   |
| Управление с мобильного устройства не выполняется           | Не выполнена привязка контроллера и зон управления мобильного устройства | Выполните привязку согласно Приложению к инструкции (см. на сайте arlight.ru)  |
|   | Большая длина кабеля шины DMX  | По возможности сократите длину кабеля  |
| Управление выполняется нестабильно                          | Неправильная топология шины DMX  | Шина DMX должна иметь топологию «луч». Для построения шины с топологией «звезда» или «дерево» применяйте разветвители сигналов DMX |
|   | Отсутствие согласующей нагрузки на концах линии (терминаторов)           | Установите терминаторы на конце линии  |
|   | Использован кабель, не предназначенный для передачи DMX-сигнала          | Используйте кабель, специально предназначенный для передачи DMX-сигнала  |
|   | К шине DMX подключено более 32 устройств                                 | Используйте разветвители DMX-сигнала   |