

ДЕКОДЕР LN-DMXT

DMX, 3 канала
12/24 В, 144/288 Вт

1. ОСНОВНЫЕ СВЕДЕНИЯ

- 1.1. LN-DMXT – универсальный 3-х канальный DMX декодер для PWM (ШИМ) управления светодиодной RGB лентой и другими светодиодными источниками света с напряжением питания 12 или 24 В.
- 1.2. Управляется цифровым сигналом по стандарту DMX512(1990).
- 1.3. Встроенные программы для тестирования оборудования.
- 1.4. DMX адрес и режимы тестирования устанавливаются DIP переключателями.
- 1.5. Два типа разъемов (RJ45 и XLR) для подключения шины DMX.
- 1.6. Использует 3 DMX адреса.
- 1.7. Имеет 9 режимов работы в автономном режиме
- 1.8. Прочный металлический корпус.

2. ОСНОВНЫЕ ТЕХНИЧЕСКИЕ ДАННЫЕ

Входное напряжение	DC 12–24 В
Выходное напряжение	DC 12–24 В, ШИМ
Количество каналов управления	3 канала – R, G, B
Максимальный выходной ток одного канала	4 А
Максимальная суммарная мощность нагрузки	144 Вт (12 В), 288 Вт (24 В)
Подключение нагрузки	Общий анод
Входной сигнал управления	DMX512(1990)
Степень защиты от внешних воздействий	IP20
Рабочая температура	-20...+50 °С
Размеры	165 x 68 x 40 мм

ПРИМЕЧАНИЕ! Более подробные технические характеристики приведены на сайте www.arlight.ru

3. УСТАНОВКА, ПОДКЛЮЧЕНИЕ И УПРАВЛЕНИЕ

ВНИМАНИЕ! Во избежание поражения электрическим током перед началом работ отключите электропитание. Все работы должны проводиться только квалифицированным специалистом.

- Извлеките декодер из упаковки и убедитесь в отсутствии механических повреждений.
- Закрепите декодер в месте установки.
- Подключите светодиодную ленту или другой совместимый светодиодный источник света к выходу **OUTPUT** декодера, соблюдая полярность и расположение проводов (Рис.1).

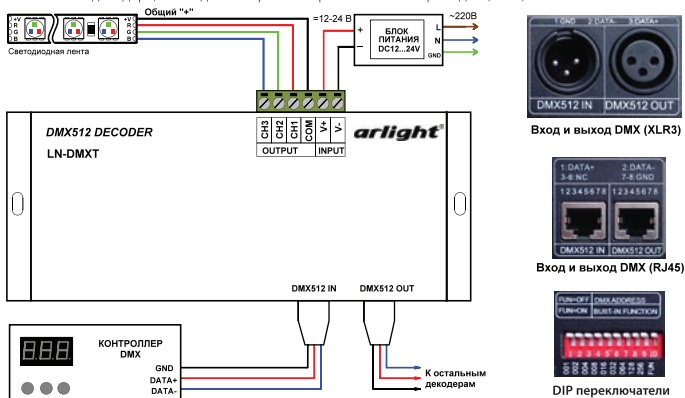


Рис.1. Схема подключения декодера, органы подключения и управления.

- Подключите провода от DMX контроллера к входу DMX512 IN в соответствии с таблицей. Обязательно соблюдайте полярность, иначе декодер управляться не будет. Можете использовать разъемы типа XLR3 или RJ45.
- Подключите блок питания к входу питания **INPUT** декодера, соблюдая полярность.
- Убедитесь, что схема собрана правильно, везде соблюдена полярность, и провода нигде не замыкаются. Замыкание в нагрузке может привести к выходу декодера из строя.
- Установите DMX адрес декодера при помощи DIP-переключателей, расположенных на корпусе декодера. Каждый декодер использует 3 DMX адреса. Адрес, установленный DIP-переключателем, соответствует каналу CH1. Каждый следующий канал имеет адрес на 1 больше. Адрес CH1 равен сумме чисел, соответствующих включенным переключателям **1-9**. Максимальным значением адреса является 508.

Сигнал	XLR3	RJ45
DATA+	3	1
DATA-	2	2
GND	1	7, 8

Пример 1.

Требуется установить DMX адрес 37. Для этого нужно перевести переключатели **1, 3 и 6** в положение «ON». Этим переключателям соответствуют числа 1, 4 и 32, сумма $1+4+32=37$.

Пример 2.

Требуется установить DMX адрес 328. Для этого нужно перевести переключатели **4, 7 и 9** в положение «ON», (Рис.3). Этим переключателям соответствуют числа 8, 64 и 256, сумма $8+64+256=328$.

- Включите электропитание и проверьте работу декодера.
- Режим тестирования оборудования (**FUN**).

Перевод переключателя **10 (FUN)** в положение «ON» активирует встроенные функции декодера. Если при этом переключатели **1...9** находятся в поднятом положении «OFF», то светодиодная лента будет выключена.



Рис.2.

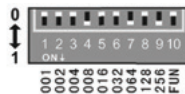


Рис.3.

3.10. Перевод переключателей **1...9** в положение «**ON**» включает следующие режимы:

- Переключатель 1: красный.
- Переключатель 2: зеленый.
- Переключатель 3: синий.
- Переключатель 4: желтый.
- Переключатель 5: фиолетовый.
- Переключатель 6: голубой.
- Переключатель 7: белый.
- Переключатель 8: последовательное переключение семи цветов (8 скоростей).
- Переключатель 9: плавное изменение семи цветов (8 скоростей).

В режимах **8** и **9** переключателями **1...7** можно изменять скорость выполнения динамических программ. Если включено несколько переключателей одновременно, будет активен переключатель с большим номером.

ВНИМАНИЕ! Сигнал DMX может приниматься декодером, только в том случае, если переключатель **10 (FUN)** выключен.

4. ОБЯЗАТЕЛЬНЫЕ ТРЕБОВАНИЯ И РЕКОМЕНДАЦИИ ПО ЭКСПЛУАТАЦИИ

4.1. Соблюдайте условия эксплуатации оборудования:

- Эксплуатация только внутри помещений.
- Температура окружающего воздуха $-20...+50$ °С.
- Относительная влажность воздуха не более 90% при 20 °С, без конденсации влаги.
- Отсутствие в воздухе паров и примесей агрессивных веществ (кислот, щелочей и пр.).

4.2. Соблюдайте полярность при подключении оборудования.

4.3. Устанавливайте оборудование в хорошо проветриваемом месте. Не устанавливайте устройство в закрытые места, например, книжную полку или подобные.

4.4. Не допускается установка вблизи нагревательных приборов или горячих поверхностей, например, в непосредственной близости к блокам питания.

4.5. Температура устройства во время работы не должна превышать +60 °С. При более высокой температуре используйте принудительную вентиляцию или уменьшите мощность подключенной нагрузки.

4.6. При выборе места установки оборудования предусмотрите возможность его обслуживания. Не устанавливайте устройства в местах, доступ к которым будет впоследствии невозможен.

4.7. Для питания декодера используйте источник напряжения с выпрямленным стабилизированным выходным напряжением. Убедитесь, что напряжение и мощность блока питания соответствуют подключаемой ленте.

4.8. Перед включением убедитесь, что схема собрана правильно, соединения выполнены надежно, замыкания отсутствуют. Замыкание проводов на выходе декодера может привести к его отказу.

4.9. Для устойчивой передачи DMX команд рекомендуется использовать специализированный симметричный экранированный кабель для DMX сигнала или экранированный кабель STP.