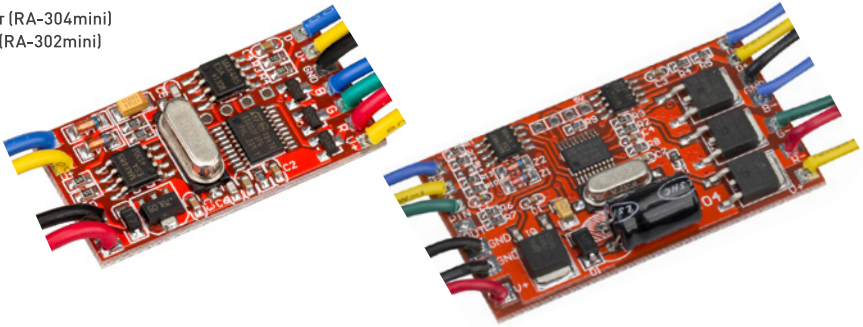


ДЕКОДЕРЫ DMX

RA-302MINI

RA-304MINI

- RGB
- DMX512
- 12/24 В
- 144/288 Вт (RA-304mini)
- 72/144 Вт (RA-302mini)



1. ОСНОВНЫЕ СВЕДЕНИЯ ОБ ИЗДЕЛИИ

- 1.1. RA-304mini и RA-302mini — 3-канальные DMX-декодеры для ШИМ- (PWM) управления светодиодной лентой и другими светодиодными источниками света с напряжением питания 12 или 24 В.
- 1.2. Управляются цифровым сигналом по стандарту DMX512 (1990).
- 1.3. Применяются для создания динамических световых эффектов любой сложности при оформлении различных шоу, подсвечивании архитектурных форм и зданий, создании декоративной интерьерной подсветки, а также для управления светом в системах «Умный дом».
- 1.4. DMX-адреса устанавливаются при помощи редактора адресов DMX-160 [арт. 019580, приобретается отдельно] по шине DMX. Дополнительные соединений, помимо подключения шины, не требуется.
- 1.5. Встроенная тестовая программа, включающаяся при отсутствии сигнала DMX.
- 1.6. 256 уровней яркости в каждом канале.
- 1.7. Компактные размеры, удобное подключение (бескорпусное исполнение, печатная плата с проводами длиной 10 см для подключения, вход / выход DMX выполнены отдельными микросхемами).

2. ОСНОВНЫЕ ТЕХНИЧЕСКИЕ ХАРАКТЕРИСТИКИ

Модель декодера	RA-304mini	RA-302mini
Входное напряжение питания	DC 12-24 В	
Выходное напряжение	DC 12-24 В, ШИМ	
Количество адресов управления DMX	3 адреса	
Количество выходных каналов	3 канала (R, G, B)	
Максимальный ток одного канала	4 А	2 А
Максимальная суммарная мощность нагрузки	144 Вт (12 В), 288 Вт (24 В)	72 Вт (12 В), 144 Вт (24 В)
Схема подключения нагрузки	Общий анод	
Температура окружающего воздуха (t _а)	-20...+50 °С	
Габаритные размеры	54×30×10 мм	36×18×6 мм

3. УСТАНОВКА, ПОДКЛЮЧЕНИЕ И УПРАВЛЕНИЕ

⚠ ВНИМАНИЕ! Во избежание поражения электрическим током перед началом всех работ отключите электропитание. Все работы должны проводиться только квалифицированным специалистом.

- 3.1. Извлеките декодер из упаковки и убедитесь в отсутствии механических повреждений.
- 3.2. Закрепите декодер в месте установки.
- 3.3. Подключите нагрузку к выходу декодера, обозначенному символами V+, R, G, B. Соблюдайте полярность и расположение проводов (см. Рисунок 1).

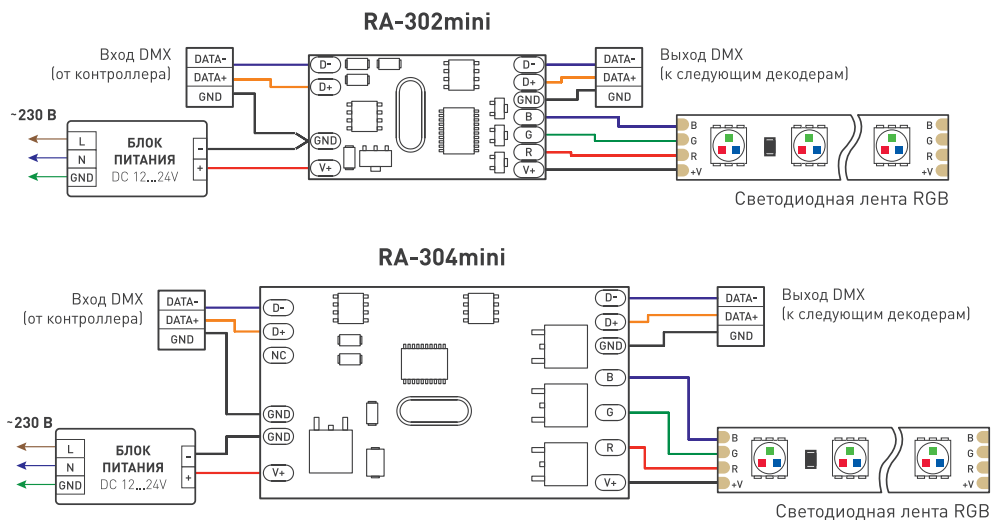


Рисунок 1. Схема подключения декодера.

- 3.4. Подключите провода шины DMX к входу, обозначенному символами D+, D-, GND. Обязательно соблюдайте полярность подключения, иначе декодер не будет управляться.
- 3.5. Подключите выход стабилизированного блока питания к входу питания декодера, обозначенному символами GND и V+, соблюдая полярность.
- 3.6. Убедитесь, что схема собрана правильно, везде соблюдена полярность, и провода нигде не замыкаются.
- 3.7. Включите питание оборудования.
- 3.8. Запрограммируйте DMX-адрес декодера с помощью редактора DMX-160 (арт. 019580, см. инструкцию к редактору адресов). Записанный адрес соответствует каналу R. Адрес канала G на единицу больше записанного, канала B – на две. По умолчанию канал R имеет адрес 001, канал G – 002, канал B – 003.
- 3.9. Проверьте работу оборудования.
- 3.10. При отсутствии на входе декодера сигнала DMX-декодер переходит в тестовый режим и выполняет встроенные программы: переключение 7 цветов и плавную смену цвета поочередно.

⚠ ВНИМАНИЕ! В связи с периодическим обновлением версий прошивок работа устройства может незначительно отличаться от описанной. Дополнительную информацию по настройке устройства Вы можете найти на сайте arlight.ru.

4. ОБЯЗАТЕЛЬНЫЕ ТРЕБОВАНИЯ И РЕКОМЕНДАЦИИ ПО ЭКСПЛУАТАЦИИ

- 4.1. Соблюдайте условия эксплуатации оборудования:
 - Эксплуатация только внутри помещений.
 - Температура окружающего воздуха от -20 до +50 °C.
 - Относительная влажность воздуха не более 90% при 20 °C, без конденсации влаги.
 - Отсутствие в воздухе паров и агрессивных примесей (кислот, щелочей и пр.).
- 4.2. Не допускайте нагрев деталей, установленных на плате, выше 70 °C. Если температура элементов во время работы выше, обеспечьте дополнительную вентиляцию.
- 4.3. Не допускается установка устройств с декодером вблизи нагревательных приборов или горячих поверхностей, например, в непосредственной близости к блокам питания.



- 4.4. Не допускайте попадания воды или воздействия конденсата на устройство.
- 4.5. Соблюдайте полярность подключения и соответствие проводов и клемм «фаза» и «ноль» для всего оборудования системы.
- 4.6. При выборе места установки предусмотрите возможность обслуживания оборудования. Не устанавливайте оборудование в места, доступ к которым будет невозможен.
- 4.7. Перед включением убедитесь, что схема собрана правильно, соединения выполнены надежно, замыкания отсутствуют.
- 4.8. Возможные неисправности и методы их устранения.

Неисправность	Причина	Метод устранения
Декодер не включается, нагрузка не светится.	Отсутствует или несоответствующее напряжение блока питания декодера.	Проверьте и приведите в соответствие с номинальным питающее напряжение.
	Нет контакта в соединениях.	Проверьте все подключения и устраните причину.
Декодер включился, но управление не выполняется.	Неправильная полярность подключения нагрузки.	Подключите нагрузку, соблюдая полярность. Если проблема не решена, светодиоды вышли из строя. Замените светодиоды.
	Обрыв или короткое замыкание на шине DMX.	Найти и устранить обрыв или короткое замыкание.
	Неверно произведена настройка адреса устройства.	Выполните правильную конфигурацию и произведите соответствующие настройки.
	Большая дистанция между источником DMX-сигнала или недостаточное сечение кабеля.	Сократите дистанцию между устройствами либо выберите соответствующее сечение кабеля.
	Неправильная полярность подключения шины DMX.	Подключите шину DMX, соблюдая полярность.
Температура устройства более +40 °С.	Недостаточное пространство для отвода тепла.	Обеспечьте дополнительную вентиляцию.