

# ПАНЕЛЬ SENS SR-2811-IN

- DMX512
- 12-24 В



## 1. ОСНОВНЫЕ СВЕДЕНИЯ

- 1.1. Сенсорная DMX-панель SR-2811-IN предназначена для управления мультицветными светодиодными лентами RGB и RGBW, светодиодными модулями RGB, светодиодными светильниками и другими источниками света.
- 1.2. Выходной сигнал соответствует стандарту DMX512 (1990).
- 1.3. Работает совместно с DMX-декодерами, диммерами и другими устройствами, поддерживающими протокол DMX512.
- 1.4. Четыре канала управления: R, G, B, W.
- 1.5. Стильный и современный дизайн стеклянной панели.
- 1.6. Поддержка плавного изменения цвета и яркости.
- 1.7. Встроенные программы динамической смены цветов.
- 1.8. Выбор нужного цвета одним прикосновением.
- 1.9. Простое подключение и стандартный размер для установки в монтажную коробку.
- 1.10. Два варианта цветового исполнения панелей: черный или белый.

## 2. ОСНОВНЫЕ ТЕХНИЧЕСКИЕ ХАРАКТЕРИСТИКИ

Напряжение питания	DC 12-24 В
Выходной сигнал	DMX512
Количество каналов управления	4 канала – R, G, B, W
Степень пылевлагозащиты	IP20
Температура окружающей среды	0... +50 °С
Размер панели	86×86×10 мм
Размер утапливаемой части	∅58×20 мм

## 3. УСТАНОВКА И ПОДКЛЮЧЕНИЕ

### ВНИМАНИЕ!

Во избежание поражения электрическим током перед началом работ отключите электропитание. Все работы должны проводиться только квалифицированным специалистом.

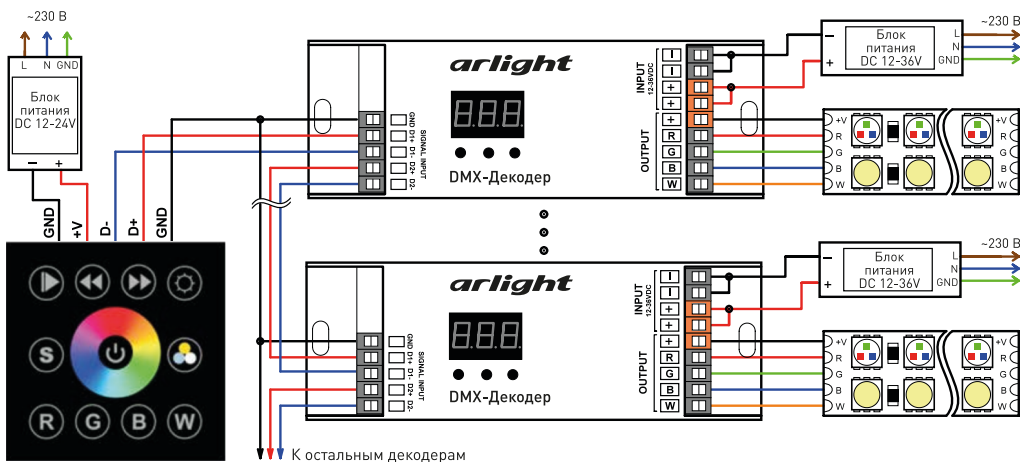


Рис. 1. Схема подключения.

- 3.1. Извлеките панель из упаковки и убедитесь в отсутствии механических повреждений.
- 3.2. Подключите сигнальные провода от DMX-декодера к клеммам D+, D-, и GND, соблюдая полярность и порядок подключения проводов.
- 3.3. Подключите выход стабилизированного блока питания напряжением 12/24 В к клеммам +V и GND панели, соблюдая полярность.
- 3.4. Убедитесь, что схема собрана правильно, везде соблюдена полярность подключения, и провода нигде не замыкаются.
- 3.5. Закрепите панель в месте установки.
  - Слегка подденьте верхнюю часть панели, вставив плоскую отвертку в прорезь в нижней части панели, и аккуратно снимите ее.
  - Установите в монтажную коробку нижнюю часть панели и прикрутите ее винтами/шурупами.
  - Аккуратно установите верхнюю часть панели на место.
- 3.6. Включите питание и проверьте работу панели.
- 3.7. Управление с панели:

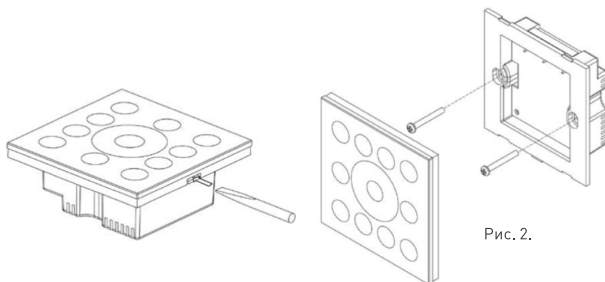


Рис. 2.

	– Сенсорное кольцо выбора цвета.		– Запуск/приостановка динамического режима.
	– Включение/выключение освещения. Длительное нажатие – возврат к настройкам по умолчанию.		– Регулировка яркости.
	– Переключение оттенков белого цвета: теплый белый, дневной белый, холодный белый (формируются смешиванием цветов RGB).		– Уменьшение скорости.
	– Индивидуальное управление каналами. Короткое нажатие – включение/выключение цвета. Длительное нажатие – увеличение/уменьшение яркости цвета.		– Увеличение скорости.
			– Сохранение выбранного цвета. Для сохранения понравившегося цвета нажмите и удерживайте кнопку в течение 5 секунд, пока светодиодная лента не мигнет.

- 3.8. Распределение DMX-адресов.  
Панель формирует 4 кода управления (каналы R, G, B и W) со значениями 0–255 по 40 DMX-адресам (см. таблицу). В каждом 4-ом канале информация повторяется.

Каналы цвета	R	G	B	W
DMX-адреса	001 005 – 037	002 006 – 038	003 007 – 039	004 008 – 040

### ⚠ ВНИМАНИЕ!

В связи с периодическим обновлением версий прошивок, работа панели может незначительно отличаться от описанной. Дополнительную информацию Вы можете найти на сайте [arlight.ru](http://arlight.ru).



## 4. ОБЯЗАТЕЛЬНЫЕ ТРЕБОВАНИЯ И РЕКОМЕНДАЦИИ ПО ЭКСПЛУАТАЦИИ

- 4.1. Соблюдайте условия эксплуатации оборудования:
  - Эксплуатация только внутри помещений;
  - Температура окружающего воздуха от 0 до +50 °С;
  - Относительная влажность воздуха не более 90% при 20 °С, без конденсации влаги;
  - Отсутствие в воздухе паров и примесей агрессивных веществ (кислот, щелочей и пр.).
- 4.2. Соблюдайте полярность при подключении оборудования.
- 4.3. Устанавливайте оборудование в хорошо проветриваемом месте. Не устанавливайте устройство в закрытые места, например, книжную полку или подобные.
- 4.4. Не допускается установка вблизи нагревательных приборов или горячих поверхностей.
- 4.5. Температура устройства во время работы не должна превышать +60 °С.
- 4.6. Для питания контроллера используйте источник напряжения с выпрямленным стабилизированным выходным напряжением 12 В или 24 В.
- 4.7. Перед включением убедитесь, что схема собрана правильно, соединения выполнены надежно, замыкания отсутствуют. Замыкание проводов на выходе контроллера может привести к его отказу.
- 4.8. Для передачи DMX-сигнала используйте специализированный симметричный DMX-кабель.
- 4.9. Не используйте для DMX-подключения схему с ветвлениями (звезда). Кабель DMX должен проходить последовательно через все декодеры (шлейф).
- 4.10. Возможные неисправности и методы их устранения.

Неисправность	Причина	Метод устранения
Панель управления не работает.	Нет контакта в соединениях.	Проверьте все подключения.
	Неправильная полярность подключения питания или шины DMX.	Подключите оборудование, соблюдая полярность.
	Неисправен блок питания панели.	Измерьте напряжение на выходе блока питания. При необходимости замените блок питания.
	Обрыв или замыкание шины DMX.	Подключите исполнительное устройство непосредственно к панели, отключив шину. Если управление выполняется, найдите и устраните повреждение шины.
	Неисправно подключенное к панели оборудование.	Убедитесь в исправности DMX оборудования, используемого совместно с панелью.
	Неправильно установлены адреса DMX каналов на оборудовании.	Установите адреса в соответствии с проектом.
	Отсутствует напряжение в сети.	Проверьте наличие сетевого напряжения.
Управление выполняется нестабильно.	Большая длина кабеля шины DMX	По возможности сократите длину кабеля.
	Неправильная топология шины DMX	Шина DMX должна иметь топологию «луч». Для построения шины с топологией «звезда» или «дерево», применяйте разветвители сигналов DMX.
	Отсутствие согласующей нагрузки на концах линии	Установите терминаторы на конце линии.
	Использован кабель, не предназначенный для передачи сигналов DMX	Используйте кабель, специально предназначенный для передачи DMX сигнала.
	К шине DMX подключено более 32 устройств	Используйте разветвители DMX сигналов.