

ПАНЕЛЬ ROTARY SR-2202-IN

- Встраиваемая
- Диммерная, 1 зона
- Питание 12-24 В



BLACK



WHITE

1. ОСНОВНЫЕ СВЕДЕНИЯ

- 1.1. Панель предназначена для управления одноцветной светодиодной лентой, светодиодными светильниками, линейными прожекторами и другими светодиодными источниками света.
- 1.2. Совместно с панелью используются DMX-декодеры (приобретаются отдельно) или любое другое оборудование, отвечающее стандарту DMX512 (1990).
- 1.3. Позволяет включать и выключать свет, а также регулировать его яркость в одной зоне.
- 1.4. Удобное и точное управление с помощью вращающегося регулятора.
- 1.5. Простое подключение и стандартный размер для установки в монтажную коробку.

2. ОСНОВНЫЕ ТЕХНИЧЕСКИЕ ХАРАКТЕРИСТИКИ

Напряжение питания	DC 12-24 В
Выходной сигнал	DMX512
Диапазон диммирования	1-100%
Количество градаций яркости	256
Характеристика диммирования	Логарифмическая
Степень пылевлагозащиты	IP20
Температура окружающей среды	-20...+40 °С
Габаритные размеры	86×86×45 мм
Размер утапливаемой части	Ø57×20 мм
Размер ручки регулятора	Ø40×12 мм

3. УСТАНОВКА И ПОДКЛЮЧЕНИЕ

ВНИМАНИЕ!

Во избежание поражения электрическим током перед началом всех работ отключите электропитание. Все работы должны проводиться только квалифицированным специалистом.

- 3.1. Извлеките панель управления из упаковки и убедитесь в отсутствии механических повреждений.
- 3.2. Подключите провода шины DMX от декодеров к клеммам D+, D- и GND панели, соблюдая полярность и порядок подключения проводов (см. рис. 1).

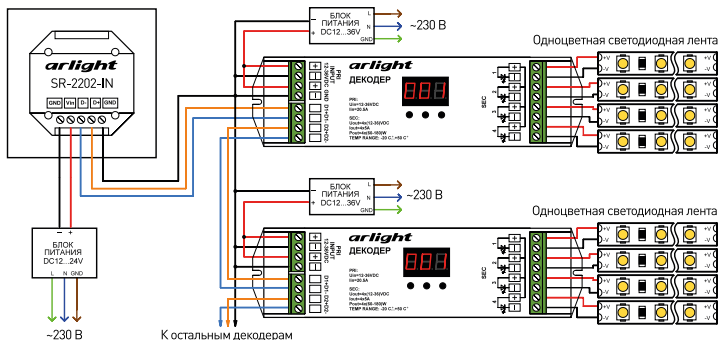


Рис. 1. Схема подключения.

- 3.3. Подключите блок питания к клеммам GND (-) и Vin (+) панели, соблюдая полярность.
- 3.4. Закрепите панель в месте установки.
 - Снимите ручку регулятора и втулку, аккуратно потянув их на себя.
 - Слегка подденьте верхнюю часть панели, вставив плоскую отвёртку в прорезь в нижней части панели, и аккуратно снимите её.
 - Установите в монтажную коробку нижнюю часть панели и прикрутите её винтами/шурупами.
 - Аккуратно установите верхнюю часть панели, а затем втулку и ручку регулятора.

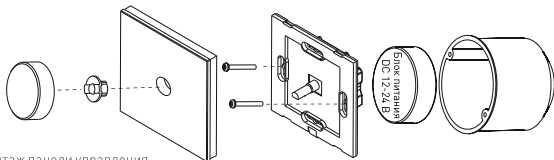


Рис. 2. Монтаж панели управления.

- 3.5. Убедитесь, что схема собрана правильно, везде соблюдена полярность подключения, и провода нигде не замыкаются.

- 3.6. На DMX-декодерах установите адрес 001. Всего панель передает информацию по 40 каналам: 001-040. Во всех каналах передается идентичная информация.
- 3.7. Включите питание панели и декодеров.
- 3.8. Проверьте управление лентой с панели.
 - **Включение/выключение** – нажатие на вращающийся регулятор.
 - **Увеличение яркости** – вращение регулятора по часовой стрелке.
 - **Уменьшение яркости** – вращение регулятора против часовой стрелки.
4. **ОБЯЗАТЕЛЬНЫЕ ТРЕБОВАНИЯ И РЕКОМЕНДАЦИИ ПО ЭКСПЛУАТАЦИИ**
 - 4.1. Соблюдайте условия эксплуатации оборудования:
 - Эксплуатация только внутри помещений.
 - Температура окружающего воздуха от -20 до +40 °С.
 - Относительная влажность воздуха не более 90% при 20 °С, без конденсации влаги.
 - Отсутствие в воздухе паров и примесей агрессивных веществ (кислот, щелочей и пр.).
 - 4.2. Не допускается установка вблизи нагревательных приборов или горячих поверхностей.
 - 4.3. Не допускайте попадания воды или воздействия конденсата на устройство.
 - 4.4. Для питания панели используйте источник напряжения с выпрямленным стабилизированным выходным напряжением 12 В или 24 В.
 - 4.5. Перед включением системы убедитесь, что схема собрана правильно, соединения выполнены надежно, замыкания отсутствуют. Замыкание в проводах может привести к отказу оборудования.