



Электронная документация

## АЛЮМИНИЕВЫЙ ПРОФИЛЬ

### KLUS-POWER-W70-2000 ANOD

### ОПИСАНИЕ

- Установка на основание POWER-W70-BASE, или при помощи пружинных держателей PLS-GIP.
- Дополнительные аксессуары, заглушки и крепеж.
- Стандартная длина — 2 м. По заказу — 1 м.

### ПРИМЕНЕНИЕ

- Мощный накладной профиль для создания широких световых полос.
- Для многорядных светодиодных лент или нескольких лент общей шириной до 44 мм.



44 мм




Накладной / подвесной

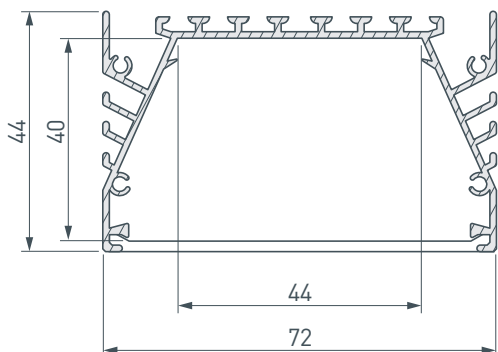


Серебристый

### ПАРАМЕТРЫ

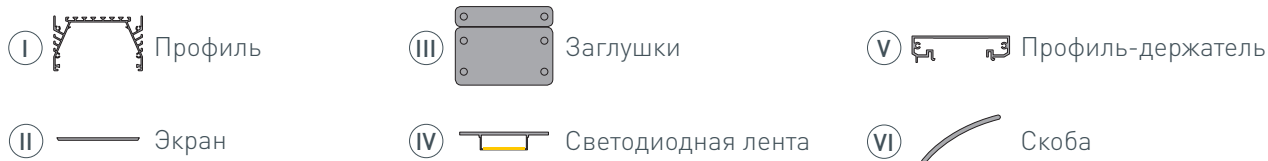
Артикул	<b>019879</b>
Модель	<b>KLUS-POWER-W70-2000 ANOD</b>
Цвет	 <b>серебристый</b>
Покрытие	<b>анодированное</b>
Форма (сечение)	<b>прямоугольный</b>
Назначение	<b>линии света</b>
Размеры профиля	<b>2000×72×44 мм</b>
Ширина площадки для лент	<b>44 мм</b>

# ЧЕРТЕЖ

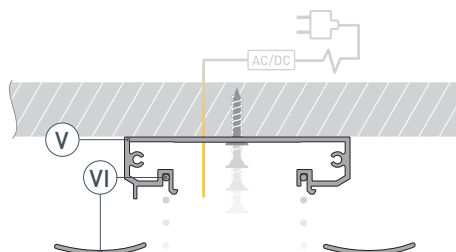


# РУКОВОДСТВО ПО МОНТАЖУ ПРОФИЛЯ

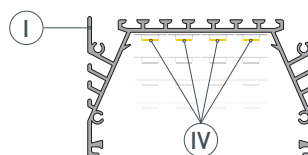
Необходимые компоненты для монтажа с помощью профиля-держателя



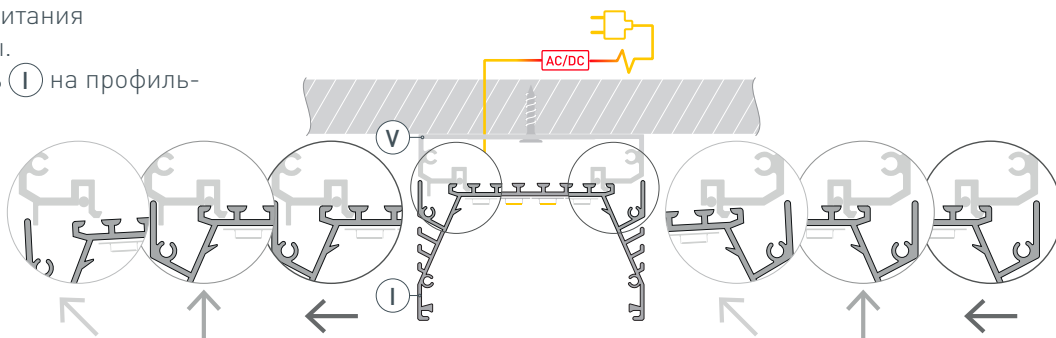
- 1** / Вставьте скобы (VI) в пазы профиля-держателя (V), по 2 с каждой стороны. Выведите кабель от блока питания для светодиодной ленты и закрепите профиль-держатель (V) на поверхности.



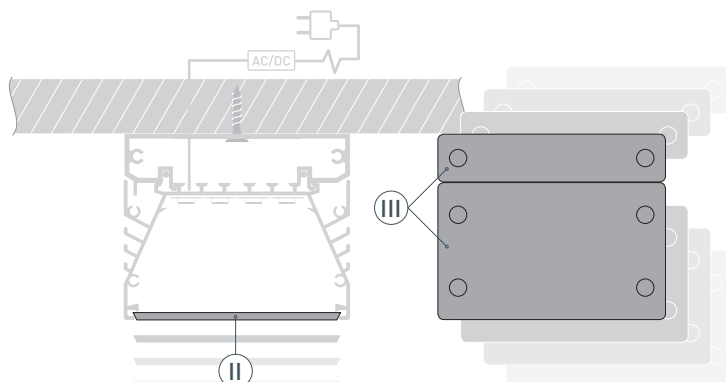
- 2** / Установите в профиль (I) светодиодную ленту (IV).



- 3** / Соедините кабели питания светодиодной ленты. Установите профиль (I) на профиль-держатель (V).

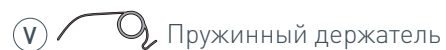


- 4** / Установите на профиль экран (II), а затем заглушки (III).

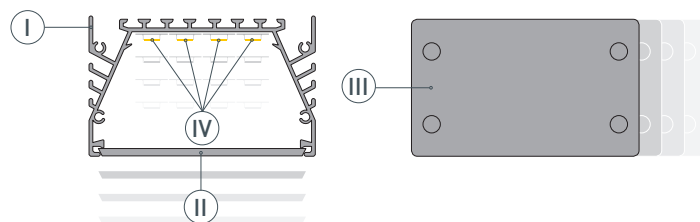


# РУКОВОДСТВО ПО МОНТАЖУ ПРОФИЛЯ

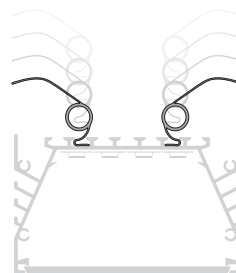
Необходимые компоненты для монтажа с помощью пружинного держателя



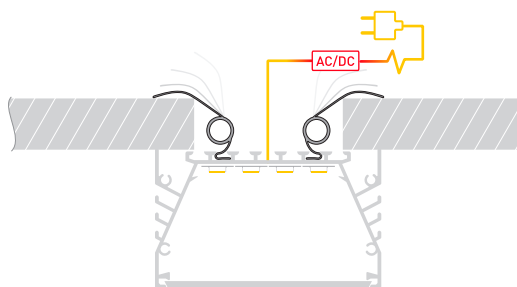
- 1** / Установите в профиль **Ⓘ** светодиодную ленту **Ⓦ**. Установите экран **Ⓜ** и заглушки **ⓓ**.



- 2** / Вставьте пружинные держатели **Ⓥ** в пазы профиля.

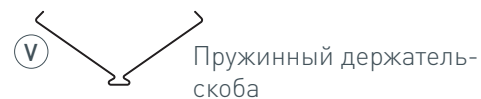


- 3** / Соедините кабели питания светодиодной ленты. Поднимите держатели вверх и вставьте профиль в подготовленный проем.

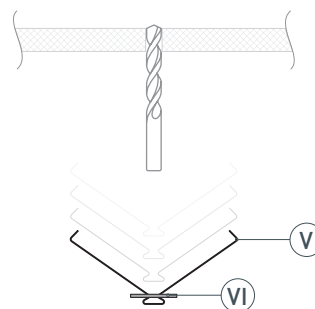


# РУКОВОДСТВО ПО МОНТАЖУ ПРОФИЛЯ

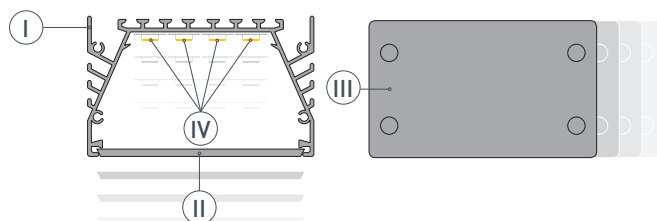
Необходимые компоненты для монтажа с помощью пружинного держателя-скобы



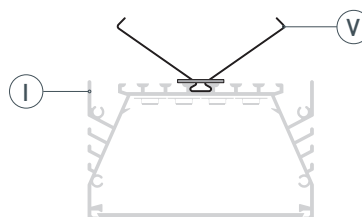
- 1** / Просверлите в поверхности отверстия диаметром мин. 10 мм. Наденьте шайбы (Ⓜ) на пружинные держатели-скобы (Ⓥ).



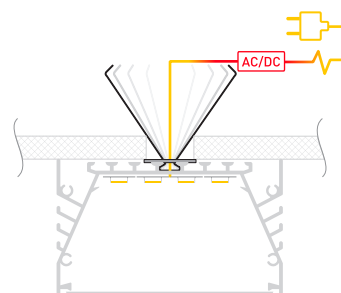
- 2** / Установите в профиль (Ⓘ) светодиодную ленту (Ⓙ), выведите кабель питания. Установите экран (Ⓜ) и заглушки (ⓓ).



- 3** / Вставьте пружинные держатели-скобы (Ⓥ) в пазы профиля (Ⓘ).

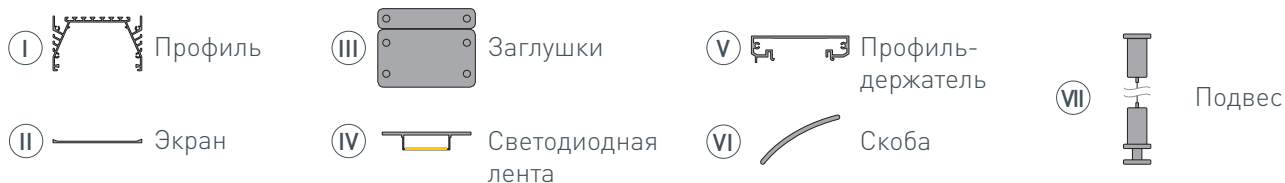


- 4** / Соедините кабели питания светодиодной ленты. Вставьте держатели профиля в подготовленные отверстия.

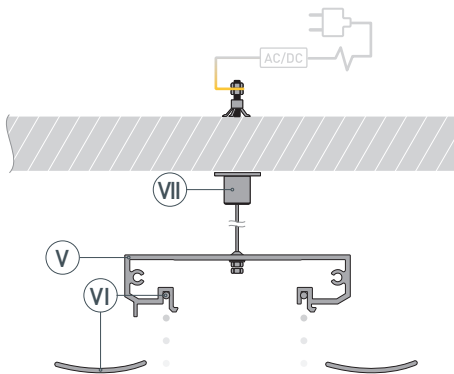


# РУКОВОДСТВО ПО МОНТАЖУ ПРОФИЛЯ

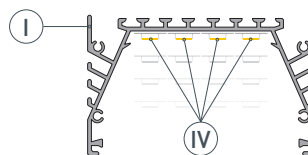
Необходимые компоненты для монтажа с помощью подвеса



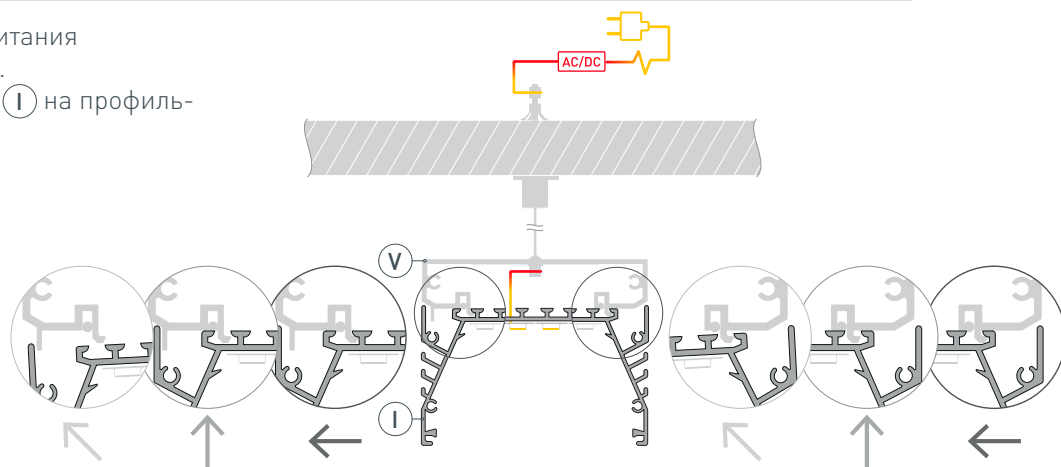
- 1** / Вставьте скобы (VI) в пазы профиля-держателя (V), по 2 с каждой стороны. Закрепите подвес (VII) на поверхности. Выведите кабель от блока питания для светодиодной ленты и закрепите профиль-держатель (V) на подвесе (VII).



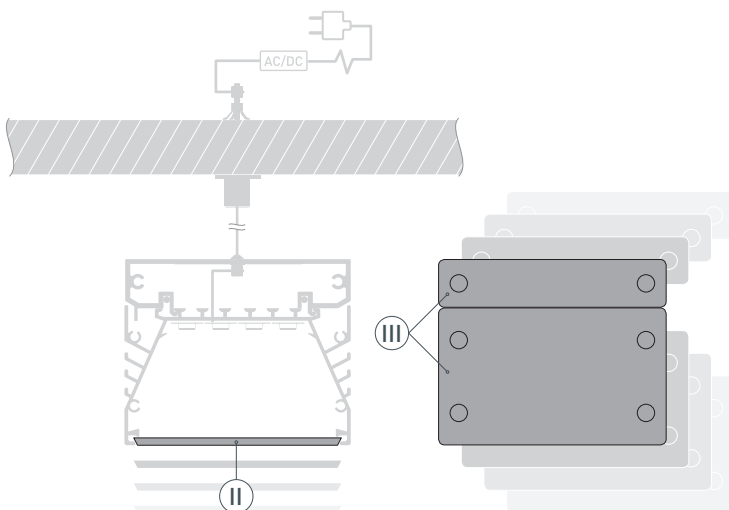
- 2** / Установите в профиль (I) светодиодную ленту (IV).



- 3** / Соедините кабели питания светодиодной ленты. Установите профиль (I) на профиль-держатель (V).



- 4** / Установите на профиль экран (II), а затем заглушки (III).



## СОПУТСТВУЮЩИЕ ТОВАРЫ И АКСЕССУАРЫ

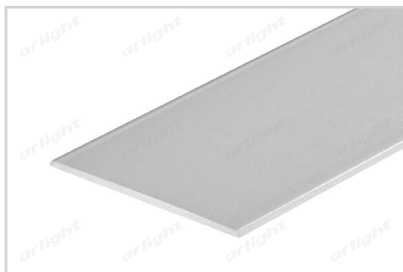
Приобретаются отдельно

Экран



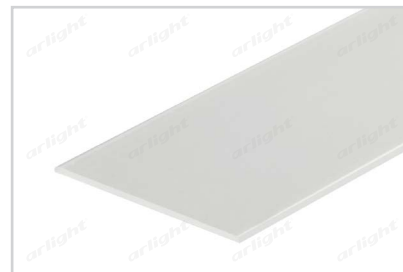
**019886**  
Матовый для KLUS-POWER-W70, RW70

Экран



**019943**  
FROST для KLUS-POWER-W70, RW70

Экран



**019942**  
Прозрачный для KLUS-POWER-W70, RW70

Профиль-держатель



**019883**  
KLUS-POWER-W70-BASE-2000 ANOD

Заглушка



**019887**  
Светонепроницаемая  
KLUS-POWER-W70

Заглушка



**019897**  
Светонепроницаемая  
KLUS-POWER-W70-BASE

Проушина



**021821**  
RING-ZM-SET

Скоба

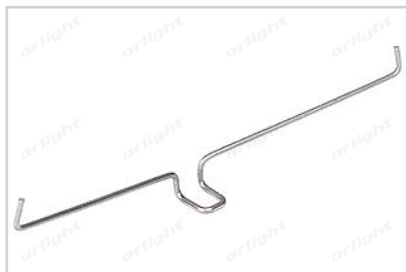


**019880**  
Для TEK-POWER

## СОПУТСТВУЮЩИЕ ТОВАРЫ И АКСЕССУАРЫ

Приобретаются отдельно

Держатель



**016030**  
Пружинный для PLS-GIP

Держатель



**016442**  
Пружинный для PLS-GIP/LOCK

Подвес



**018680**  
Для ARH-LINE-1726, LINE-1716

Комплект шайб



**020905**  
KLUS-ISOL-Ams-2x

Лента



**020393**  
RT 2-5000 24V Warm3000  
2x (2835, 600 LED, PRO)

Лента



**015698**  
RT 2-5000 24V Day4000  
2x (2835, 600 LED, PRO)

Лента



**015696**  
RT 2-5000 24V White6000  
2x (2835, 600 LED, PRO)